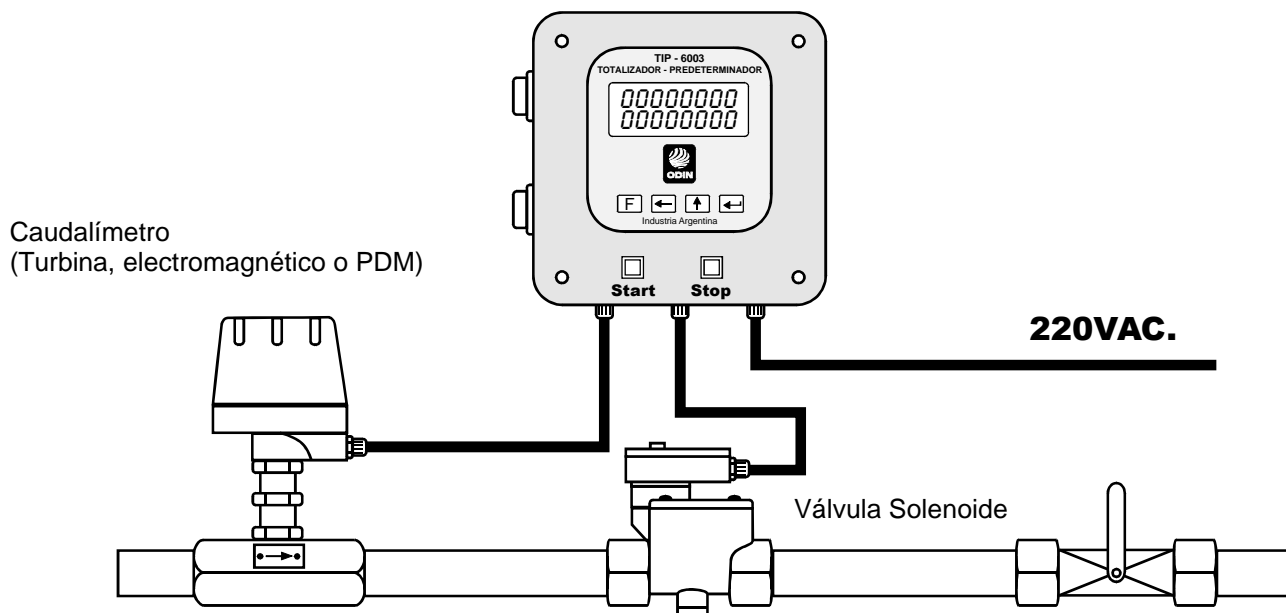
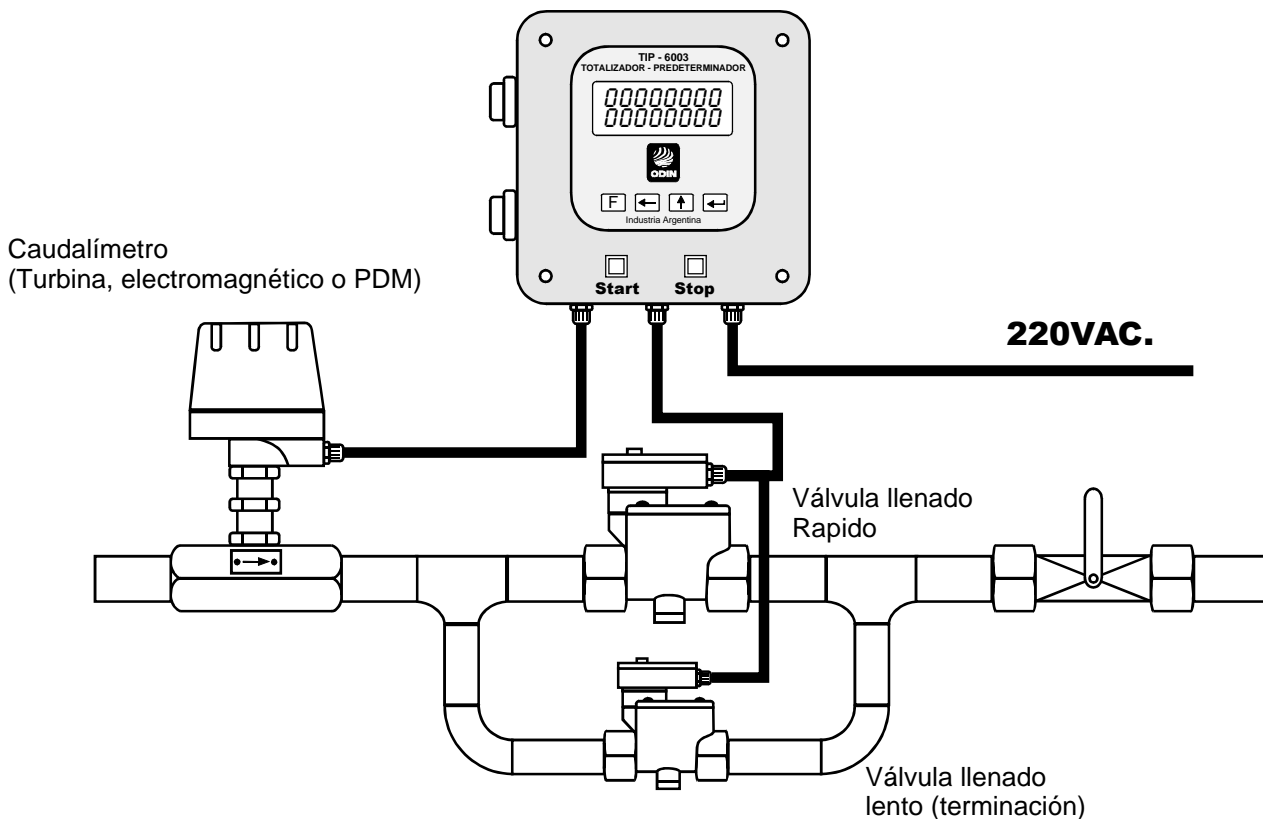


Sistema Predeterminador de Volúmenes

Apto para operaciones automáticas de
dosificación y/o envasado



Calle 35 e/122 y 123
CP 1925 Ensenada
Provincia de Buenos Aires
Argentina

Tel: (0221)422-7751
Fax: (0221)422-7671
email: odinsa@infovia.com.ar
info@odinsa.com.ar

web: www.odinsa.com.ar



ODIN S.A.