

Fuente Regulada de 24 Vcc



FUENTE REGULADA DE 24 Vcc

Modelo: B-301-22 para 220 VCA

Modelo: B-301-11 para 110 VCA



Especificaciones Técnicas

Alimentación:

- Para el modelo B-301-22 220 VCA – 10 % + 15 % 50/60 Hz.

- Para el modelo B-301-11 110 VCA – 10 % + 15 % 50/60 Hz.

Ambos modelos poseen indicación visual de alimentación a través de un LED rojo.

Temperatura de operación:

- -10 A + 50 ° C

Salidas:

- Tres de 24 VCC + 0 – 5% a 300 mA máximo

Precisión:

- 1 %

Ripple residual:

- 30 mV ef.

Variación:

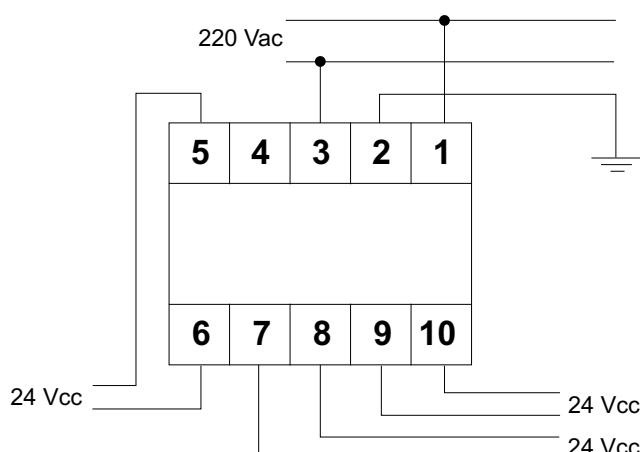
- Tensión de salida con carga: 1 % de 0 a 90 %.

- Ambos modelos poseen protección permanente contra cortocircuitos, en uso continuo

Gabinete:

- plástico para riel DIN 35 mm.

Conexion



Las salidas de 24 Vcc, se encuentran conectadas internamente en paralelo.

ODIN S.A.

Calle 35 e/122 y 123
CP 1925 Ensenada
Provincia de Buenos Aires
Argentina

Tel: (0221) 422-7751
Fax: (0221) 422-7671
email: odinsa@infovia.com.ar
info@odinsa.com.ar

web: www.odinsa.com.ar
EPT-UE-31-04
Vigencia Mayo 2007

