

Turbina para gas Modelo TG - 3300



Descripción General y Funcionamiento

Son instrumentos concebidos para medir el caudal de gases en cañerías de acero desde 6" a 24". El cabezal de medición está montado sobre una barra de inserción que se introduce en la cañería por el orificio de una montura que posee una brida de diámetro 3". Para cada una de las cañerías donde se utilice se puede disponer de dos rangos de medición que corresponden a rotores de alta y baja velocidad

- ALTO velocidades de fluido de hasta 35 Mm/s
- BAJO velocidades de fluido de hasta 15 Mm/s

Poseen un rotor bi-pala montado en cojinetes tipo "V" lo que permite obtener un comportamiento lineal con una exactitud de $\pm 2\%$ del valor a fondo de escala.

Errores		Condiciones de Operación	
Precisión	$\pm 1\%$ del valor leído	Presión	Hasta 10 Barg
Exactitud	$\pm 2\%$ del F.E.	Temperatura	120 °C

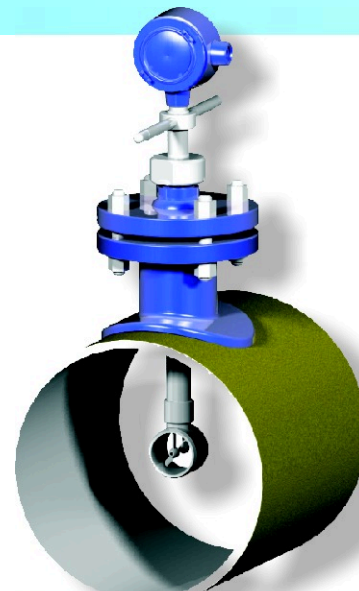


Tabla de caudales

En la tabla a la derecha se puede observar los rangos de medición.

Caudal en AMCH			
Modelo	Dia. Nom. Caño Sch40	Rango bajo 1.5 < v m/s < 15	Rango alto 3.5 < v m/s < 35
TG - 3306	6"	200 - 1000	460 - 2300
TG - 3308	8"	340 - 1700	800 - 4000
TG - 3310	10"	540 - 2700	1280 - 6400
TG - 3312	12"	780 - 3900	1800 - 9000
TG - 3314	14"	940 - 4700	2200 - 11000
TG - 3316	16"	1200 - 6000	2860 - 14300
TG - 3318	18"	1560 - 7800	3640 - 18200
TG - 3320	20"	1940 - 9700	4520 - 22600
TG - 3324	24"	2800 - 14000	6500 - 32500
Verificable en banco de calibración de ODIN			

Como los rangos se especifican en actuales para conocer los valores equivalentes en NMCH (como los habitualmente usados en gas natural) o en SMCH es imprescindible convertirlos y así poder ubicar el tamaño de turbina más adecuado. Las formulas son:

$$QA = QS \times \frac{Ps}{Pa} \times \frac{Ta}{Ts} \quad \text{ó} \quad QA = QN \times \frac{Pn}{Pa} \times \frac{Ta}{Tn}$$

Donde: QA = Caudal en AMCH

QS = Caudal en SMCH

Pa = Presión de operación

Ts = Temperatura estándar: 288,15°K

Tn = Temperatura normal: 273,15° K

QN = Caudal en NMCH

Ta = Temperatura de operación

Ps = Presión estándar: 101,325 KPa

Pn = Presión normal: 101,325 Kpa

Ejemplo:

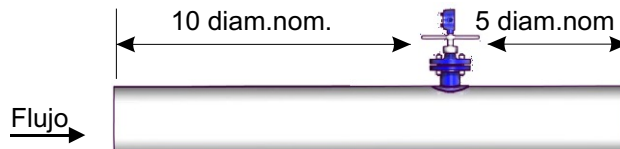
Se quiere medir un caudal de 6000 NMCH y se dispone de una cañería de 10" que opera a 2 Bar y 15 °C. ¿Que equipo se debe usar?

$$QA = QN \cdot \frac{1 \text{ Bar ABS}}{3 \text{ Bar ABS}} \times \frac{288.15 \text{ °K}}{273.15 \text{ °K}}$$

$$QA = QN \times 0.351 = 2106 \text{ AMCH}$$

De la tabla de caudales vemos que hay que usar un equipo de rango bajo con montura de 10", que funciona entre 540 y 2700 AMCH.

En el esquema se ilustran las longitudes mínimas a respetar en los tramos ante y post-medidor. Para montarse se debe realizar un agujero de 85 mm de diámetro y soldar la montura al caño.



Ecuaciones para turbina de inserción

En las turbinas de inserción el factor K_i (K de inserción) es un valor muy útil porque relaciona la frecuencia de los pulsos (f) con la velocidad del gas en la cañería (v) en el momento que atraviesa el medidor, donde A_c es el área del caño (dm^2), y F_p (factor de pasaje) es adimensional y su valor es $0 < F_p < 1$.

$$K_i = K \cdot A_c \cdot F_p \left[\frac{\text{Pulsos} \cdot dm^2}{dm^3} \right] = \left[\frac{\text{Pulsos/s}}{dm/s} \right] = \frac{f}{v}$$

Como el K_i no depende del diámetro del caño, es válido para cualquier diámetro de cañería donde se inserte la turbina.

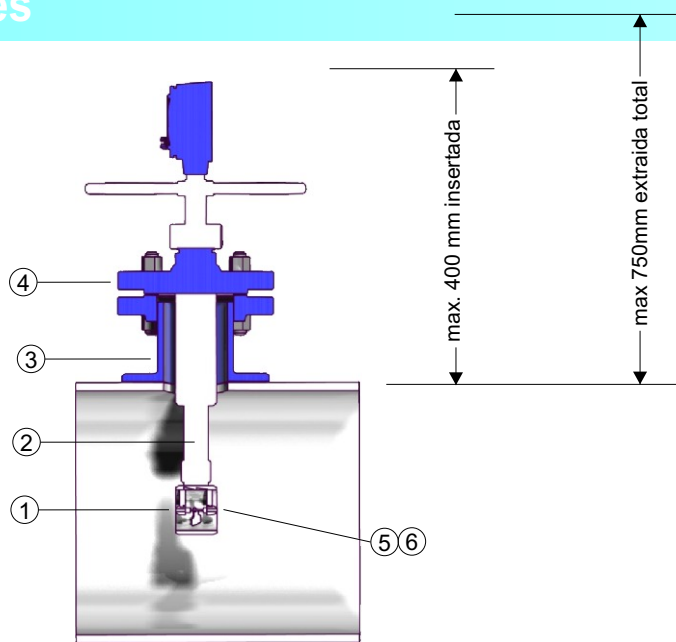
Por ej., para una caño de 4" de diámetro, donde se conoce el factor K se verifica que:

$K_i = K_4 \cdot A_{c4} \cdot F_{p4}$ y también: $K_i = K_6 \cdot A_{c6} \cdot F_{p6}$ Por lo tanto:

$$K_4 \cdot A_{c4} \cdot F_{p4} = K_6 \cdot A_{c6} \cdot F_{p6} \text{ y despejando se obtiene: } K_6 = K_4 \frac{A_{p4} \cdot F_{p4}}{A_{p6} \cdot F_{p6}}$$

Materiales y Dimensiones

N°	Designación	Material
1	Rotor	SS 17.4 Ph
2	Cuerpo	Aisi 316
3	Montura	Ac. Fundido
4	Brida	Ac. Fundido
5	Bujes	Zafiro
6	Eje	Aisi 316



Información para Pedidos

Conocer los siguientes datos facilita la mejor elección del equipo adecuado a las necesidades específicas.

De la aplicación:

- Rango de caudal (mínimo y máximo requerido)
- Tipo de norma (standard o normal)
- Tamaño del caño
- Presión de operación

Del Fluido:

- Tipo y naturaleza química
- Densidad o gravedad específica
- Viscosidad

De las condiciones límites:

- Temperatura máxima
- Presión máxima

ODIN S.A.

Calle 35 e/122 y 123
CP 1925 Ensenada
Provincia de Buenos Aires
Argentina

Tel: (0221) 422-7751
Fax: (0221) 422-7671
email: odinsa@infovia.com.ar
info@odinsa.com.ar

web: www.odinsa.com.ar
EPT-TG-03-02
Vigencia Agosto 2006

